

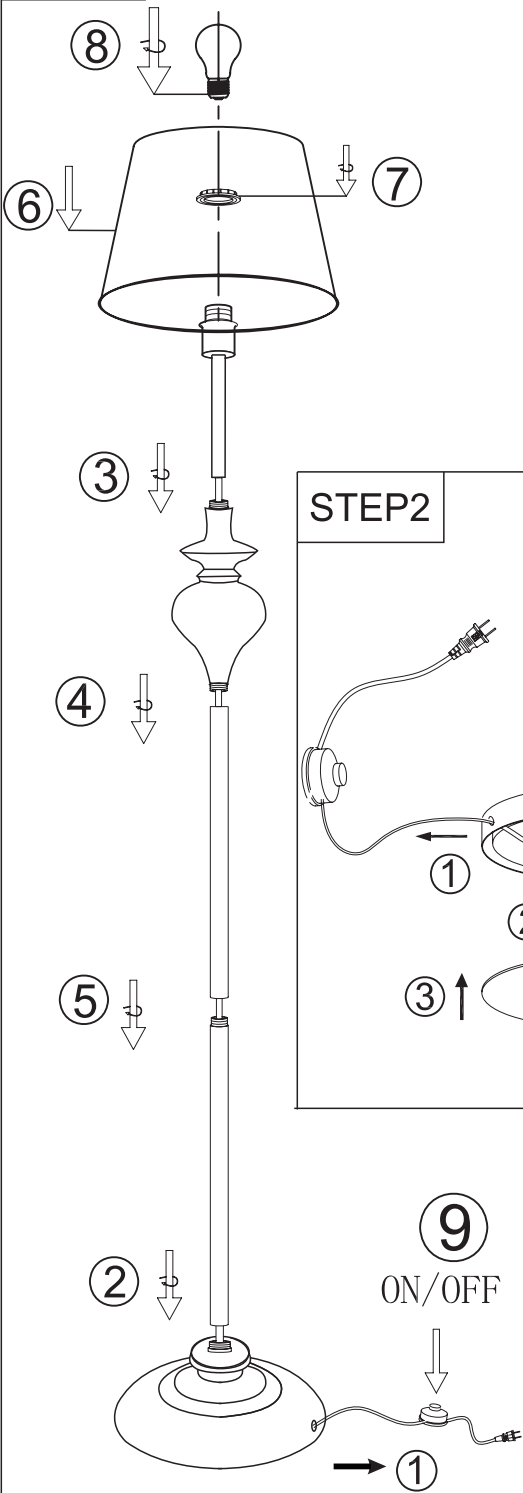








STEP1



STEP2

